



HB532E0F - inox Four intégrable

Nettoyage :

- Nettoyage catalyse

Design :

- Bandeau de commande émaillé
- Intérieur de porte plein verre

Type de four/Modes de cuisson :

- 67 l, et 4 niveaux d'enfournement
- 5 modes de cuisson : air pulsé 3D, convection naturelle, chaleur de voûte et de sole, gril grande surface, gril air pulsé

Confort/Sécurité :

- Porte 3 vitres
- Horloge électronique
- Indicateur de montée en température
- Préchauffage Booster
- Rails télescopiques 2 niveaux
- Sécurité enfants
- Ventilateur de refroidissement

Données techniques :

- Consommation d'énergie A-20% (0.79 kWh) : 20% plus économe que la classe d'efficacité énergétique A (0.99 kWh)
- Câble de raccordement avec fiche 1,00 m
- Puissance totale de raccordement : 3,6 kW

Accessoires intégrés

1 x dispositifs de sortie télescop. 2 foix,
1 x tôle de cuisson émaillée, 1 x pôle
universelle, 1 x grille

Accessoires en option

Caractéristiques

Couleur de la façade : Inox
Pose-libre / Intégré : Encastrable
Mode de nettoyage : catalytique tous les côtés
Niche d'encastrement (mm) : 575-597 x 560 x 550
Dimensions du produit (mm) : 595 x 595 x 548
Matériau du bandeau : Métal
Matériau de la porte : Verre
Poids net (kg) : 34.000
Volume utile du four : 67
Mode de cuisson : Air pulsé 3D, Chaleur de sole, Convection naturelle, Gril 3 puissances, Gril air pulsé
Matériau de la cavité : Emaillé
Contrôle de température : Mécanique
Nombre de lampe(s) : 1
Certificats de conformité : CE, KEMA
Longueur du cordon électrique (cm) : 100.0

Types de consommation et de connexion

Consommation Convection Naturelle (kWh) : 0.89
Consommation Convection Forcée. (kWh) : 0.79
Puissance maximum de raccordement électrique (W) : 3600
Intensité (A) : 16
Tension (V) : 220-240
Fréquence (Hz) : 60; 50
Type de prise : Fiche cont.terre/Gard.fil ter.

Autres couleurs disponibles

Siemens
HB532E0F
FOUR MF CATALYSE +RAIL
TELESCOPIQUE INOX

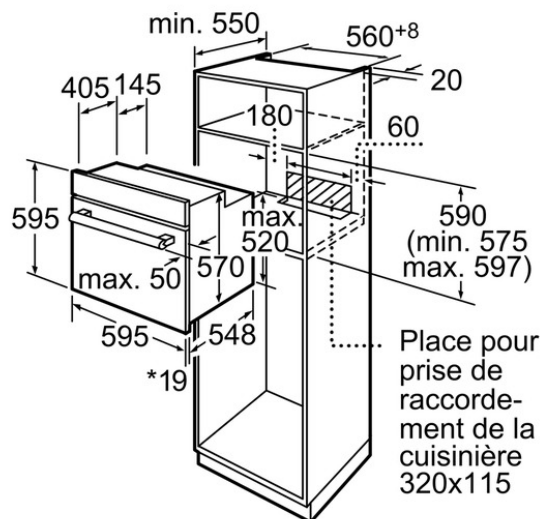
Version antérieure:

Version ultérieure:

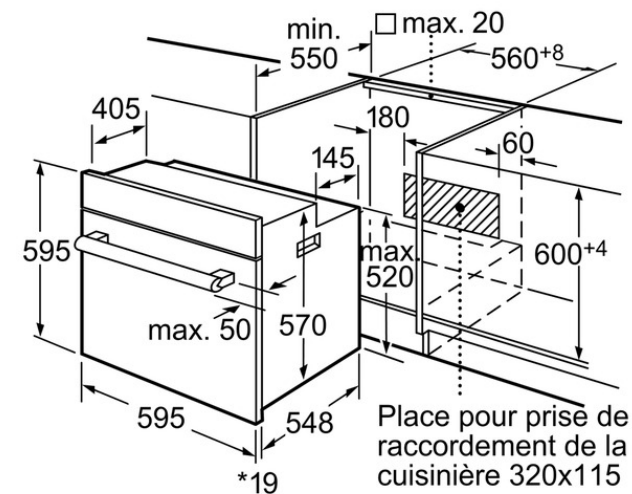
Code EAN:
4242003674185

gamme distribuée:

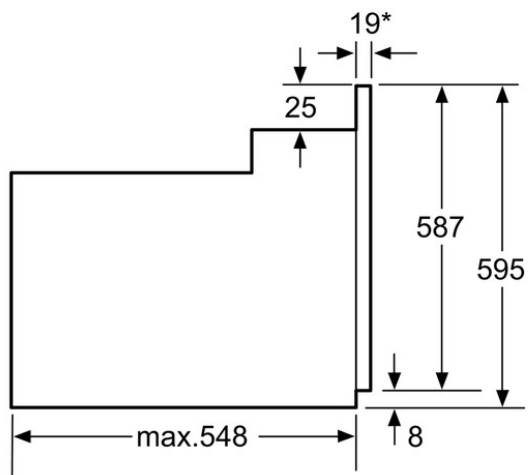
HB532E0F - inox
Four intégrable



* En cas de façades métalliques 20mm
Mesures en mm



* En cas de façades métalliques 20mm
Mesures en mm



* En cas de façades métalliques 20mm
Mesures en mm