

FROID

Double Porte RT29K5030S9

* Fiche provisoire susceptible de modification

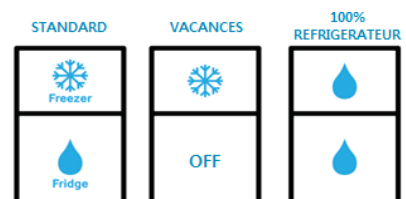


Modularité et fraîcheur

- Capacité nette 300L
- Classe énergétique A+
- Froid ventilé intégral
- Technologie Twin Cooling Convertible™
- 3 modes de conversion possible
- Bac à glaçons Twist Ice

Twin Cooling Convertible™

Grâce à ses 2 cavités totalement indépendantes, vous pouvez convertir du bout des doigts votre congélateur en réfrigérateur. Faites place à plus de flexibilité afin que votre réfrigérateur s'adapte à vos besoins. Bénéficiez également d'un taux d'humidité optimal afin de prolonger la fraîcheur de vos aliments.



Double Porte RT29K5030S9



Caractéristiques

Volume (litres)

Total Brut / Net	308 / 300
Réfrigérateur Brut / Net	229 / 228
Congélateur Brut / Net	79 / 72

Spécificités

Technologie	Froid Ventilé/ Multi Flow
Contrôle	Electronique
Poignées	Intégrées
Alarme sonore porte ouverte	•

Réfrigérateur

Clayettes	3
Balconnets de contre-porte	4
Dont Balconnet XL	1
Tiroir à humidité contrôlée	1
Bac à œufs	•
Eclairage LED	•
Désodoriseur	•
Tiroir Fresh Zone	•

Congélateur

Clayette	1
Balconnets de contre porte	2
Bac à glaçons	Twist
Eclairage LED	•

Performances

Classe énergétique	A+
Consommation (kWh/an)	250
Niveau sonore dB(A)	41
Pouvoir de congélation (kg/24h)	4
Autonomie (h)	10
Classe climatique	SN - N - ST - T
Réfrigérant / Isolation	R600a/ Cyclopentane
Compresseur	Digital Inverter

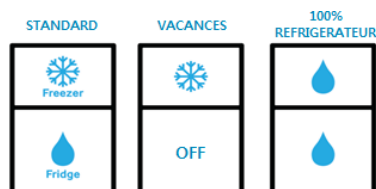
Conversion intelligente

Vous organisez un dîner et vous auriez besoin de plus de place dans votre réfrigérateur?

Le Twin Cooling Convertible™ vous permet de convertir intelligemment votre congélateur en réfrigérateur.

Vous inquiétez-vous d'alourdir votre facture d'électricité malgré votre départ en vacances?

Le Twin Cooling Convertible™ vous permet de profiter d'une cavité convertible, qui diminue plus que jamais votre facture.



Fraîcheur optimale

En régulant indépendamment chaque cavité sans circulation d'air entre les deux, le Twin Cooling Convertible permet de maintenir un taux d'humidité optimal dans le réfrigérateur et donc de prolonger la fraîcheur des aliments.

(Taux d'humidité : Standard 30% → jusqu'à 70%)



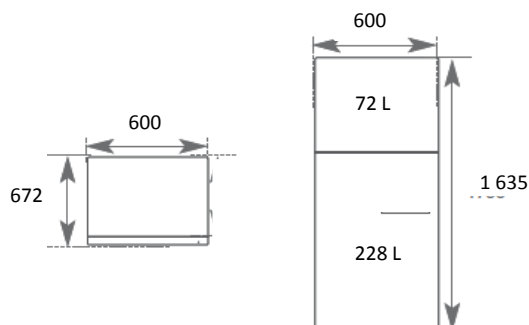
Conservation longue durée

La Fresh Zone offre une température inférieure à la cavité réfrigérateur qui permet ainsi d'y stocker des aliments tels que la viande et le poisson.



Spécifications techniques

Largeur (mm)	Produit / Emballage	600 / 641
Hauteur (mm)	Produit / Emballage	1 635 / 1 698
Profondeur (mm)	Produit / Emballage	672 / 709
Profondeur hors poignées (mm)		672
Poids (kg)	Produit / Emballage	56 / 61
Coloris portes		Nouveau Platinum
Code EAN		8 806 088 337 906




N° Service consommateurs 01 48 63 00 00
Appel non surtaxé

* visuel non contractuel.

SAMSUNG Electronics France SAS au capital de 27 000 000 euros - 1 rue Fructidor 93406 Saint Ouen Cedex - RCS Bobigny 334 367 497

Caractéristiques techniques

Selon la réglementation (UE) n°1060/2010

A	Marque	Samsung		
B	Modèle	RT29K5030S9		
C	Catégorie	7 (Réfrigérateur-Congélateur)		
D	Classe de consommation énergétique	A+		
E	Attribution du label écologique	-		
F	Consommation électrique annuelle [kWh/an], basée sur les résultats de test standard pour 24 heures. La consommation électrique réelle dépendra de la manière dont l'appareil est utilisé et de son emplacement.	250		
G	Volume de stockage des aliments frais [L]	228		
	Volume de stockage des aliments réfrigérés [L]	-		
	Volume de stockage des aliments surgelés [L]	4 étoiles [L]	72	
		2 étoiles [L]	-	
Classement par étoiles				
H	Températures des autres compartiments	-		
I	Compartiment(s) à dégivrage automatique	Produits frais Produits surgelés		
J	Temps de hausse de la température [h]	-		
K	Capacité de congélation [kg/24 h]	-		
L	Classe climatique	Cet appareil est conçu pour une utilisation dans un environnement à température ambiante comprise entre 16°C et 43°C.	SN - N - ST - T	
M	Bruit [dB(A)]	41		
N	Intégré	-		
O	Cave à vin	-		